

Универсальный фланцевый адаптер **MAX-PFRK-UNI /ПФРК** предназначен для **соединения трубопроводов из любых материалов с фланцевой арматурой** или трубами. При помощи MAX-PFRK-UNI можно также **соединить трубы разного диаметра**. Фланцевый адаптер производится в **широком диапазоне допусков**.

## Характеристики

пп	Наименование	Материал
1	Корпус	Ковкий чугун EN-GJS-500-7 с эпоксидным покрытием FBE (ISO1083)
2	Торцевое кольцо	Ковкий чугун EN-GJS-500-7 с эпоксидным покрытием FBE (ISO1083)
3	Уплотнение	Резина EPDM/NBR (EN681.1)
4	Болт	Углеродистая оцинкованная сталь с покрытием Dacromet
5	Шайба	Углеродистая оцинкованная сталь с покрытием Dacromet
6	Гайка	Углеродистая оцинкованная сталь с покрытием Dacromet
7	Фланцы	EN1092-2

По запросу возможно исполнение крепежа из других материалов.

**Угловое смещение:** 3°

**Зазор:** 19мм

**Испытания:** EN14525, EN545

**Широкий диапазон:** до 24 мм.

Уплотнительное кольцо предназначено для предотвращения протечек в соотношении номинального и фактического размера трубопровода.

**Температурное расширение и сжатие трубы:** до 5мм.



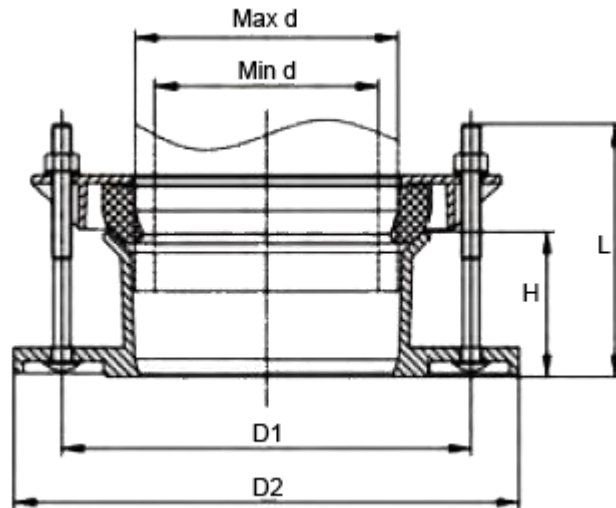
**Размер:** D 40-2200 мм

**Уплотнение:** EPDM, NBR

**T:** 0°C -50°C

**PN:** 10/16 бар





### Технические параметры

Наименование	DN	OD	D1	D2	H	L	Болты	
	мм	мм	мм	мм	мм	мм	шт.	размер
MAX-PFRK-UNI-040	40	44-60	121	146	75	140	2	M12x140
MAX-PFRK-UNI-050	50	48-64	125	162	75	140	2	
MAX-PFRK-UNI-060-065	60/65	56-74	137	182	75	140	2	
MAX-PFRK-UNI-065	65	72-88	151	182	75	140	4	
MAX-PFRK-UNI-080	80	85-105	174	198	80	140	4	
MAX-PFRK-UNI-100	100	98-118	174	218	80	140	4	
MAX-PFRK-UNI-100	100	108-128	187	218	85	160	4	
MAX-PFRK-UNI-125	125	123-145	218	248	85	160	4	
MAX-PFRK-UNI-125	125	132-154	227	248	85	160	4	
MAX-PFRK-UNI-150	150	157-181	255	282	85	160	4	
MAX-PFRK-UNI-175	175	192-212	287	338	85	160	4	
MAX-PFRK-UNI-200	200	215-235	310	338	85	160	4	
MAX-PFRK-UNI-250	250	222-246	323	398	85	160	6	
MAX-PFRK-UNI-250	250	246-268	345	398	85	160	6	
MAX-PFRK-UNI-250	250	267-289	366	398	85	160	6	
MAX-PFRK-UNI-250	250	276-298	375	400	85	160	6	
MAX-PFRK-UNI-300	300	308-332	411	453	90	160	6	
MAX-PFRK-UNI-300	300	322-346	426	455	90	160	6	
MAX-PFRK-UNI-350	350	344-368	448	518	90	160	8	
MAX-PFRK-UNI-350	350	367-391	471	518	90	160	8	
MAX-PFRK-UNI-400	400	392-416	498	578	90	160	8	
MAX-PFRK-UNI-400	400	417-439	520	578	90	160	8	
MAX-PFRK-UNI-450	450	436-458	539	578	90	160	8	
MAX-PFRK-UNI-450	450	474-496	578	638	90	160	10	
MAX-PFRK-UNI-500	500	490-512	597	712	90	160	10	
MAX-PFRK-UNI-500	500	524-546	631	712	90	160	10	
MAX-PFRK-UNI-500	500	540-562	647	712	90	160	10	
MAX-PFRK-UNI-600	600	597-617	703	838	100	160	10	
MAX-PFRK-UNI-600	600	619-639	725	838	100	160	10	
MAX-PFRK-UNI-600	600	628-650	736	838	100	160	10	

